

NAVODILO ZA MONTAŽO

Oprema

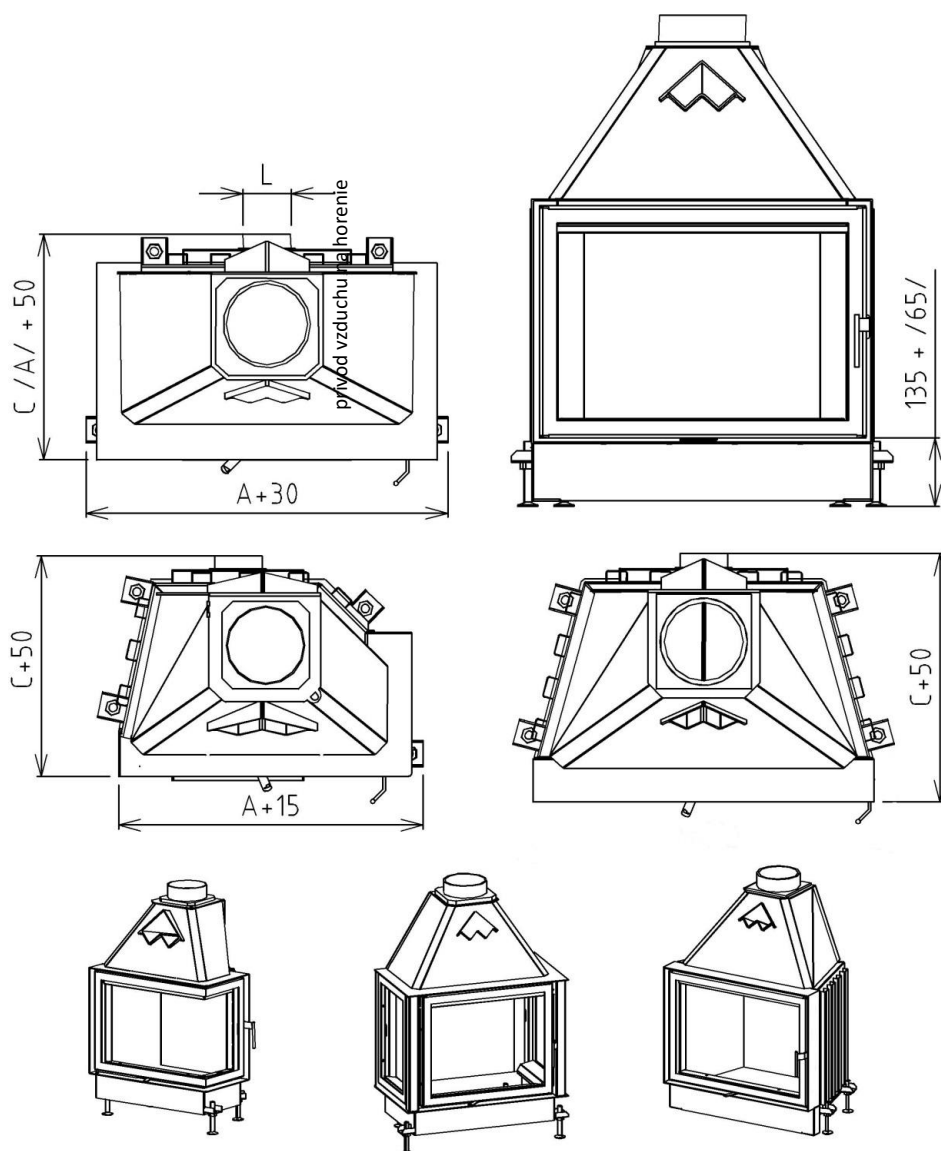
NAVODILO ZA UPORABO

Oprema

SPUŠČENO KURIŠČE (ZO)

Spuščeno kurišče lahko leži na spodnjem robu kaminskega vložka 135 mm nad podlago.

Zato je potrebno bolj pogosto praznjenje predala za pepel.

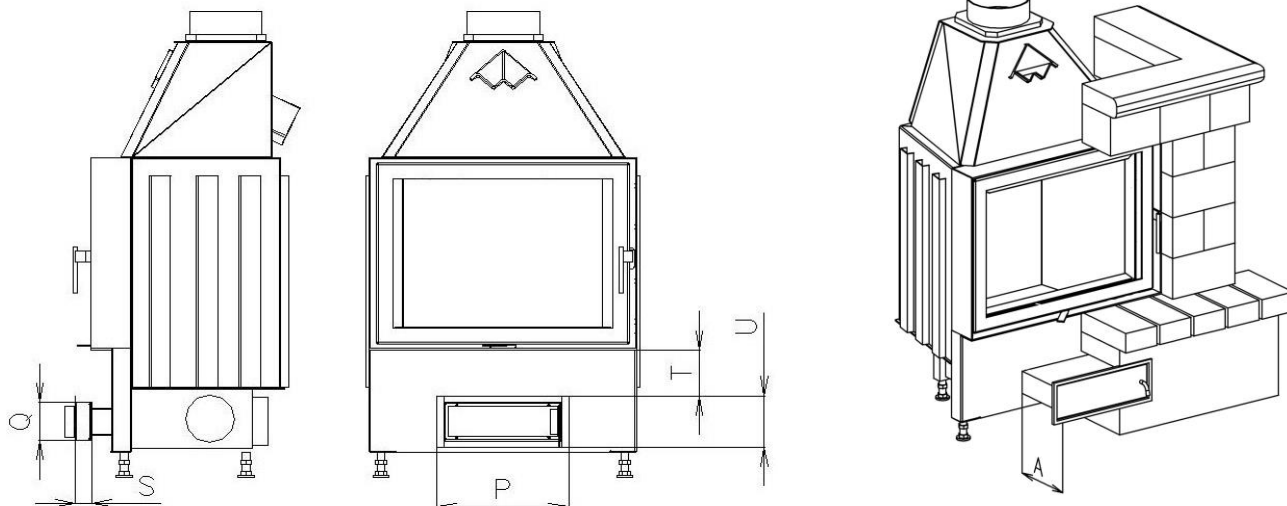


ZUNANJI PREDAL ZA PEPEL (VOP)

Montaža zunanjega predela za pepel

Odprtina za zunanji predel za pepel je skrajšana na mero A+130.

1. Zatesnitev povezave med odprtino in kaminskim vložkom s pečarskim priborom.
2. Obzidava podstavka predela za pepel.



Serija	44 - 55	60-67	78	90	100
P	330	380	430	530	630
Q			100		
S			40		
T			120		
U			135		