



Pravi ogenj za vas

Navodilo za montažo


Kaminski vložki

Garancijski list

Reg. št. _____

Zahvaljujemo se vam, ker ste se odločili za originalno kurilno tehniko Schmid. Za ta izdelek vam dajemo **5 let garancije in vam zagotavljamo nadomestne dele za dobo 10 let.** To vam zagotavljamo zaradi vašega zaupanja v naše izdelke.

Petletna garancija velja od datuma nakupa in velja načeloma za vse dele tega izdelka Schmid.
Garancija ne velja za obrabne dele.

Garancija velja samo ob predložitvi tega garancijskega lista. Prosimo vas, da upoštevate, da je ta v skladu s predpisi vsebuje **registrsko številko in žig specializiranega prodajalca.**

Želimo vam, da bi ob vašem kaminu Schmid preživeli veliko prijetnih uric.

Pozor: Uporabljajte samo originalne nadomestne dele za kurilno tehniko Schmid.

Nabavite jih lahko pri vašem specializiranem prodajalcu.

Tip kamina: _____

Izdelek je pregledal: _____

Datum prodaje: _____

Moj specializirani prodajalec:

z oznako DIN EN 13229A (možno kurjenje z odprtimi vratci) in z oznako DIN EN 13229 A1 (samozapiralna vratca kurišča oz. vratca).

Kaminski vložki Schmid so izdelki z nemško kakovostjo.



Večkrat dokazana kvaliteta

So enostavni za montažo, ker so že v celoti tovarniško montirani. Za preprečitev poškodb med transportiranjem je mogoče notranjo oblogo vzeti ven in odviti litoželezno kupolo.

Prosimo vas, da se ravnate natančno pot predloženem navodilu in skupaj z novim lastnikom predelate priloženo Navodilo za vzdrževanje in upravljanje.

Pravi ogenj za vas

Kaminski vložki

z oznako DIN EN 13229A (možno kurjenje z odprtimi vratci) in z oznako DIN EN 13229 A1 (samozapiralna vratca kurišča oz. vratca).

- Ti kaminski vložki so opremljeni s samozapiralnimi vratci kurišča, tako da se ta vratca odpirajo samo za upravljanje s kuriščem (npr. čiščenje kurišča in dolaganje kuriva).
- Za te kaminske vložke med drugim obstaja tudi možnost večjega števila priključkov na dimnik.
- Nedopustno ravnanje z zapornim mehanizmom zaradi varnostno tehničnih razlogov ni dovoljeno.

Osnovne zahteve za pravilno postavitve kaminov

- Nujno morate upoštevati navodilo za montažo in uporabo.
- Pred vgradnjo se morate posvetovati s pristojnim dimnikarjem o ustreznosti dimnika in dovajanju zgorevalnega zraka. Upoštevati morate določila standarda DIN 18160.
- Ravnati se morate po državnih in evropskih standardih, lokalnih in predpisih gradbenega prava ter določenih gasilcev.
- Za vsak odprt kamin je potreben lasten dimnik. Priključitev večjega števila kurišč je dovoljena samo pri zaprtih kaminih (izvedba A1)
- Vlek dimnika izračunajte po DIN EN 13384-1 oz. po DIN EN 13384-2 z vrednostmi, ki so navedene v tem navodilu.
- Pri lončenih kaminih konvekcijski plašč, ki ga lahko naročite, ni potreben. Kurilno napravo potem postavite v skladu s pravili stroke pečarjev in prezračevalne tehnike (direktive za gradnjo lončenih peči, ki jih lahko dobite pri Centralni zvezi za sanitarije, ogrevanje, klimatske naprave, Rathausallee 5, 53792 St. Augustin 1).





Splošni varnostni napotki

Ob zgorevanju kuriv se sprošča toplotna energija, ki močno segreje površine, vratca kurišča, ročaje vratc in upravljalne ročaje, steklo, dimne cevi in event. sprednjo steno peči. Teh delov se ne smete dotikati brez ustrezne zaščitne obleke ali pripomočkov (proti vročini obstojne rokavice in druga sredstva za prijemanje).

- Otroke opozorite na to nevarnost. Med kurjenje se otroci ne smejo zadrževati blizu kurišča.
- Poškodbe, ki nastanejo med transportom, morate takoj javiti vašemu dobavitelju.
- Med oblaganjem kaminskega vložka zaščitite vidne sprednje dele pred umazanijo.
- Med postavljanjem kaminskega vložka bodite pozorni na to, da le-ta stoji popolnoma navpično.

Zahteve za postavitve in dovajanje zgorevalnega zraka

- Samo v prostorih in na mestih, pri katerih zaradi lege, gradbenih okoliščin in načina uporabe ne more priti do nevarnosti in še zlasti v prostorih, v katere doteka dovolj zgorevalnega zraka.
- Osnovna površina prostora postavitve mora biti oblikovana tako in tako velika, da je možno pravilno kurjenje odprtih kaminov.

Odprtih kaminov ni dovoljeno postavljati:

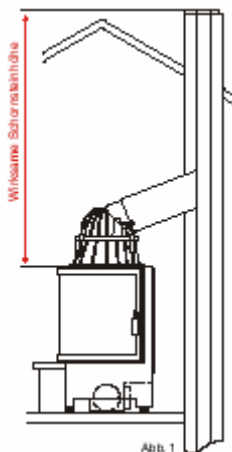


- na stopniščih, razen v stanovanjskih objektih z ne več kot dvema stanovanjema;
- v splošno dostopnih vežah in hodnikih;
- v prostorih, v katerih poteka predelava, skladiščenje ali proizvodnja lahko vnetljivih ali eksplozivnih snovi ali mešanic;
- v prostorih ali stanovanjih, v katerih prezračevalne naprave ali ogrevalne naprave na topli zrak s pomočjo ventilatorjev (npr. kuhinjske nape, ventilatorji v kopalnicah, straniščih ali kuhinjah, sušilni strojih z odvajanjem zraka, klimatske naprave itd.) sesajo zrak iz prostora. To ne velja v primeru, da je zagotovljeno varno delovanje odprtega kamina.

Delovanje odprtega kamina ni ogroženo v primeru, da:

- naprave mešajo zrak samo v prostoru;
- so naprave opremljene z varnostnimi napravami, ki samodejno in zanesljivo preprečujejo nastanek podtlaka v prostoru postavitve;
- volumski tokovi zgorevalnega zraka, ki so potrebni za odprti kamin, in volumski tokovi odzračevalnih naprav kljub nastavitvi ali oddaljenosti lahko dostopnih regulacijskih naprav v prostorih postavitve s prezračevalno povezavo ne povzročajo podtlaka višjega od 0,04 mbar.

Efektivna višina dimnika



Slika 1

Dimnik

Efektivna višina dimnika je izračunana od zgornjega roba odprtega kurišča do izhodne odprtine dimnika na streho (slika 1). Brezhibno delovanje kaminskega vložka je v glavnem odvisno od efektivne višine dimnika in od preseka dimnika.

- Vsak odprt kamin mora biti priključen na lastni dimnik. Ta zahteva pa velja samo za kamine z odprtim kuriščem.
- Pri kaminih s samozapiralnimi vratci (A1) je na en dimnik lahko priključenih več kurišč, v primeru, da je presek dimnika dovolj velik.
- V vsakem primeru pa se morate posvetovati s pristojnim dimnikarjem.

Označevanje kaminskih vložkov

in kaminskih kaset

V primeru, da dimenzija dimnika ustreza DIN EN 13384-1 oz. DIN EN 13384-2, je kaminske vložke / kasete s samozapiralnimi vratci kurišča (A1) možno priključiti na dimnik, na katerega so že priključeni peči in štedilniki.

Kaminske vložke / kasete s samozapiralnimi vratci kurišča morate kuriti vedno z zaprtimi vratci kurišča, razen pri prižiganju ognja, dolaganju kuriva in praznjenju pepela. V nasprotnem primeru se lahko zgodi, da ogrozite druga kurišča, ki so ravno tako priključena na dimnik, in da pride do uhajanja vročih plinov.

Kaminski vložki / kasete brez samozapiralnih vratc kurišča morajo biti priključeni na samostojni dimnik. Kurjenje pri odprtem kurišču je dovoljeno samo pod nadzorom. Za izračun dimnika uporabite DIN EN 13384-1 oz. 13384-2.

Kaminski vložki so kurišča s časovno omejenim kurjenjem.

Ravnanje v primeru požara v dimniku

V primeru, da kurite z napačnim ali prevlažnim lesom, se dimnik zaradi oblog lahko vžge. Takoj zaprite vse zračne odprtine na peči in obvestite gasilce. Dimnik morate po požaru dati pregledati strokovnjaku glede razpok in netesnih mest.



Dovajanje zgorevalnega zraka

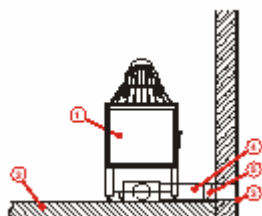
Odprti kamini smejo biti postavljeni samo v prostorih, ki imajo vsaj ena vrata na prosto ali eno okno, ki ga je mogoče odpreti, ali so preko drugih prostorov posredno ali neposredno povezani za dotok zgorevalnega zraka. Pri postavitvi v stanovanjih ali drugačnih uporabnih enotah je dovoljeno za povezavo za dotok zgorevalnega zraka uporabiti samo prostore ali uporabne enote istega stanovanja.

V zgoraj navedenih prostorih je dovoljeno postaviti ali zgraditi odprte kamine samo v primeru, da je zagotovljen minimalni dotok zgorevalnega zraka 360 m^3 na uro in na m^2 odprtine kurišča.

V primeru, da se v prostorih postavitve ali v prostorih, ki so povezani s prostori postavitve, nahajajo druga kurišča, potem mora biti za odprte kamine po tem standardu zagotovljenega vsaj 540 m^3 zgorevalnega zraka na uro in na m^2 kurišča in za druga kurišča dodatno vsaj $1,6 \text{ m}^3$ zgorevalnega zraka na uro in na kW skupne toplotne moči pri računski tlačni razliki $0,04 \text{ mbar}$ v primerjavi z odprtim prostorom.

Opomba: Kako je mogoče zagotoviti zadostno dovajanje zgorevalnega zraka, je razvidno na primer iz vzorca odloka o kurjenju.

Vzorci so objavljeni v sporočilih Nemškega inštituta za gradbeno tehniko.



- 1 = Kaminski vložek
- 2 = Strop, negorljiv
- 3 = Rešetka za dovajanje zraka od zunaj
- 4 = Gibka cev kot povezava za priključek za zunanji zrak
- 5 = Zaporna loputa

Kot orientacijske vrednosti za izmero napeljave za dovajani zrak veljajo hitrosti strujanja 0,15 m/s. Pri kaminu z eno odprtino za kurjenje s širino 75 cm in višino 55 cm to ustreza kanalu za dovajani zrak s površino 275 cm², torej premeru ca. 18 cm.

Pri kaminskih vložkih v izvedbi in vrsti A (odprto kurišče) je potreben kanal za dovajani zrak s premerom Ø 18 cm. Pri izvedbi vrste A1 (zaprto kurišče) zadostuje velikost odprtine za dovajani zrak s premerom Ø 12,5 cm.

Pri kaminskih vložkih / kasetah, ki zgorevalni zrak jemljejo iz prostora postavitve (kurišča odvisna od zraka v prostoru), mora lastnik zagotoviti zadosti zgorevalnega zraka. Pri zatesnjenih oknih in vratih (npr. v povezavi z ukrepi za varčevanje z energijo), se lahko zgodi, da v prostor nič več ne doteka sveži zrak, kar lahko vpliva na vaše počutje in vleko dimnika. Po potrebi morate zagotoviti dodatno dovajanje svežega zraka, npr. z naslednjimi ukrepi:

- vgradnja zračne lopute v bližini kaminskega vložka,
- položitev napeljave za zgorevalni zrak na prosto ali v dobro zračen prostor (razen kurilnic).

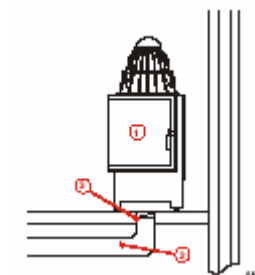
Pri tem pa mora biti zagotovljeno, da so potrebne napeljave za zgorevalni zrak med kurjenjem odprti.

- Kuhinjske nape, ki so montirane v istem prostoru kot kurišče ali v povezanih prostorih, lahko negativno vplivajo na delovanje peči (do uhajanja dima v prostor kljub zaprtim vratcem kurišča) in zaradi tega ne smejo delovati istočasno s pečjo.
- V primeru delovanja večjega števila kurišč v prostoru ali v povezanih prostorih je treba zagotoviti zadostno dovajanje zgorevalnega zraka.
- Pri kurjenju v tako imenovanih zračno nepropustnih stanovanjskih objektih je treba zagotoviti dovajanje zgorevalnega zraka od zunaj (slika 2, po potrebi je treba uporabiti dimnik za odvajanje dima in dovajanje zraka).

• Dovajanje zgorevalnega zraka

Za protipožarne in tehnične zahteve za napeljavo za zgorevalni zrak so merodajni predpisi gradbenega odloka posamezne države (v Nemčiji zvezne dežele).

- Napeljave za zgorevalni zrak v objektih z več kot dvema etažama in napeljave za zgorevalni zrak, ki so speljane skozi požarne stene, morajo biti izdelane tako, da ogenj in dimni plini ne morejo uhajati v druga nadstropja ali požarne odseke.
- Napeljava za dovajanje zgorevalnega zraka mora imeti neposredno na odprtem kaminu zaporno loputo, lega zaporne lopute mora biti razpoznavna.



Slika 2

- 1 = Kaminski vložek
 - 2 = Napeljava za zgorevalni zrak
 - 3 = Zaporna loputa.
- Položaj odprto/zaprto mora biti razpoznaven na ročici.

- V primeru, da se v prostorih postavitve ali v prostorih, ki so povezani s prostori postavitve, nahajajo druga kurišča, morajo posebne varnostne priprave zagotavljati popolnoma odprti položaj zapiralne priprave tako dolgo, dokler zapiralna naprava po odseku B ali odprtina kurišča ni popolnoma zaprta z vratci kurišča, žaluzijami ali podobnim.

Požarna varnost

Gradbeni materiali:

- Odprti kamini morajo biti izdelani iz nevnetljivih gradbenih materialov razreda gradbenih materialov A1 po DIN 4102, 1. del in iz gradbenih materialov odpornih proti toplotni obremenitvi.
- Materiali in konstrukcijski elementi (gradbeni izdelki) morajo biti primerni za namen uporabe in označeni v skladu z Deželnim gradbenim odlokom (LBO, Nemčija).
- Upoštevati je treba zahteve, ki veljajo za takšne materiale, in zadevne DIN/EN standarde. Materiali in gradbeni elementi, za katere je po uradnih predpisih potreben certifikat, morajo imeti uradni certifikat in morajo ustrezati določilom za certificiranje.

Omejevanje širjenja temperature površine na dele objekta in vgradno pohištvo izven območja toplotnega sevanja

- Odprti kamin mora biti od vseh delov objekta, ki niso obloga odprtega kamina, gradbenih delov iz vnetljivih materialov in vgradnega pohištva oddaljen toliko, da se le-ti pri največji temperaturni obremenitvi ne morejo segreti na več kot 85 °C.
- Način gradnje odprtega kamina mora zagotavljati, da se gradbeni elementi, ki zakrivajo samo majhne površine obloge odprtega kamina brez razmaka od kamina, kot podi, stične stenske obloge in izolacijski sloji na stropih in stenah, ne morejo segreti na višjo temperaturo. Razdalja med stropom prostora postavitve in odprtinami dovajanega zraka (slika 6) mora znašati vsaj 50 cm. Dovajani zrak ne sme ogreti stropa na več kot 85 °C.

Gradbena načela

- Gradbeni elementi in gradbeni materiali vključno s spojnimi sredstvi morajo biti sestavljeni tako, da je zagotovljena trajna stabilnost pri vseh pogojih delovanja oz. kurjenja. Predvsem izolacijski materiali morajo biti sistematično položeni in pritrjeni.
- Odprti kamini morajo biti zgrajeni tako, da lahko prevzamejo lastno težo ter udarne obremenitve, do katerih lahko pride med uporabo (npr. naslanjajoče se osebe), in jih v zadostni meri prenašajo na nosilne stropne in, kolikor je še dopustno, na stene.
- Pri stropih brez zadostne prečne porazdelitve (npr. stropi iz lesenih tramov) je dovoljeno, da se obremenitve prenašajo na dodatno ploščo iz armiranega betona debeline najmanj 6 cm (slika 3).

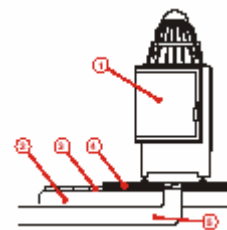
Opomba:

Estrih s talnim ogrevanjem, plavajoči estrih ali asfaltni estrih mora biti prekinjen na površini, ki je enaka podstavku kamina, in zapolnjen z vezanim estrihom. V temeljni plošči ne smejo biti položeni nobena vrste toplotne izolacije ali izolacije proti pohodnemu zvoku, napeljave (cevi, električni kabli itd.).

Pomembno: Pred vlivanjem vezanega estriha položite robne trakove (kot se polagajo ob stenah) na spojnem mestu z ostalim estrihom, da je zagotovljena dilatacijska fuga.

Izolacijski sloji

- Izolacijski sloji morajo biti izdelani iz plošč iz kamene volne razreda A1 v skladu z DIN 4102, 1. del z mejno temperaturo uporabe vsaj 700 °C pri preizkusu po DIN EN 14303 in volumsko maso nad 80 kg/m³. Minimalna debelina znaša 80 mm.
- Izolacijski material mora biti označen z ustrezno označevalno številko po AGI-Q 132, kot na primer za protipožarno ploščo iz kamenih vlaken Rockwool RPB-12 - označevalna številka 12.07.21.75.11. Drugi izolacijski materiali, tako imenovani nadomestni izolacijski materiali, na primer iz vermikulita, kalcijevega silikata, plinobetona ali iz drugih mineralnih gradbenih materialov, morajo za dokaz uporabnosti imeti splošni certifikat gradbene inšpekcije Nemškega inštituta za gradbeno tehniko.
- V primeru, da izolacijski materiali niso na vseh straneh oprti na stene, obloge ali sosednje plošče, morajo biti pritrjene na razmaku približno 30 cm.



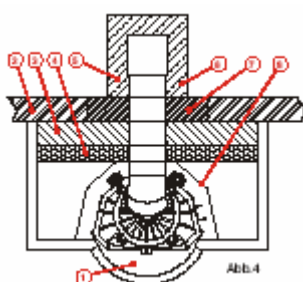
Slika 3

- 1 = Kaminski vložek
- 2 = Strop iz vnetljivih gradbenih materialov ali z nosilnimi konstrukcijskimi elementi, npr. strop iz lesenih tramov
- 3 = Npr. talne deske
- 4 = Nosilna plošča iz armiranega betona, min. debelina 6 cm
- 5 = Odprtina za dovajanje zraka



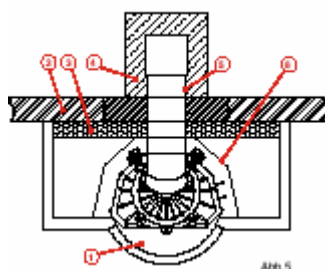
Obloga

- Obloga odprtih kaminov mora biti do sten objekta izvedena kot zaščitna stena iz mineralnih gradbenih materialov z debelino vsaj 10 cm (slika 4).
- Stene objekta veljajo kot obloga v primeru, da so debele vsaj 10 cm, da niso nosilne armiranobetonske stene in da so izdelane iz nevnjetljivih gradbenih materialov (slika 5).
- Stropi znotraj obloge morajo biti zaščiteni z vsaj 8 cm debelimi izolacijskimi sloji v skladu z razdelkom 6 (slika 6).
- Zaščitna stena mora biti postavljena do izolacijskega sloja ali do obloge. Preko povezovalnega kosa mora segati vsaj 20 cm (slika 6).
- Zaščita obloge ne sme biti v neposrednem stiku s kaminskim vložkom, izdelan mora biti samostojno.
- Med kaminskim vložkom in oblogo ne sme biti neposredne povezave. Predvideti morate dilatacijske fuge, ki jih morate zapreti npr. s tesnilnim trakom.



Slika 4

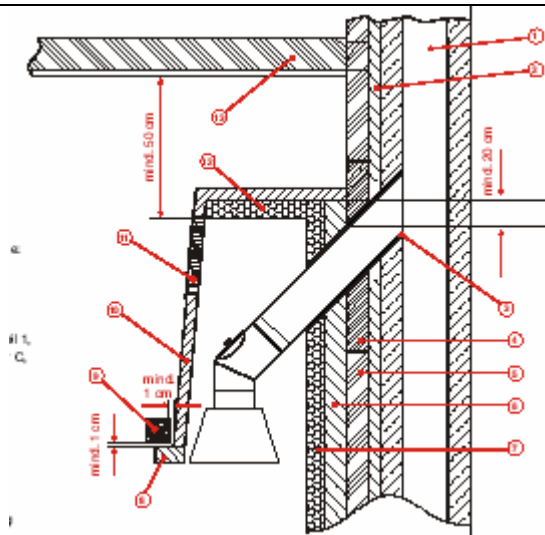
- 1 = Kaminski vložek
- 1 = Nosilna stena iz armiranega betona ali stena iz vnetljivih gradbenih materialov ali konstrukcijskih elementov
- 2 = Predpisani ukrep toplotne zaščite: Zaščitna stena iz plinobetona, opeke, silikatne opeke ali naravnega kamna, min. debelina 10 cm
- 3 = Ukrep toplotne zaščite (razdelek 6b), npr. plošča iz mineralnih vlaken po DIN 4102, 1. del, zgornja temperaturna meja uporabe 700 °C, min. debelina 8 cm
- 4 = Dimnik
- 5 = Dimniški vložek
- 6 = Zračni kanal za konvekcijsko ogrevanje

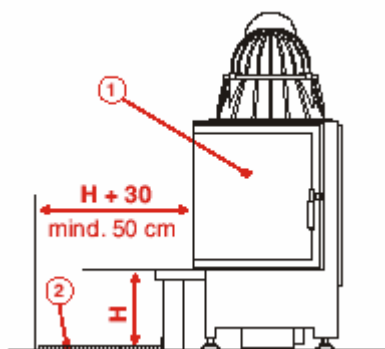


Slika 5

- 1 = Kaminski vložek
- 2 = Brez nosilne stene iz armiranega betona ali stene iz vnetljivih gradbenih materialov ali konstrukcijskih elementov
- 3 = Ukrep toplotne zaščite (razdelek 6b), npr. plošča iz mineralnih vlaken po DIN 4102, 1. del, zgornja temperaturna meja uporabe 700 °C, min. debelina 8 cm
- 4 = Dimnik
- 5 = Dimniški vložek
- 6 = Zračni kanal za konvekcijsko ogrevanje

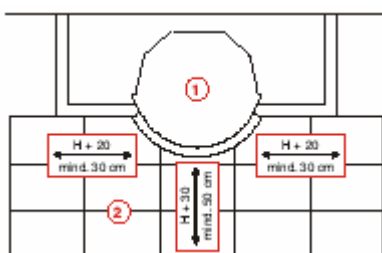
- 1 = Dimnik
- 2 = Ukrep po DIN 18160, 1. del / 02.87, razdelek 7.3, npr. plinobeton debeline 5 cm
- 3 = Dimniški vložek
- 4 = Zamenjava za vnetljive gradbene materiale z nevnetljivimi, oblikovno obstojnimi gradbenimi materiali po DIN 18160, 2. del / 05.89, razdelek 5.1.4
- 5 = Nosilna stena iz armiranega betona ali stena iz vnetljivih gradbenih materialov ali konstrukcijskih elementov
- 6 = Predpisan ukrep toplotne zaščite: zaščitna stena iz plinobetona, opeke, silikatne opeke ali naravnega kamna, debelina vsaj 10 cm
- 7 = Izvedba toplotne zaščite (razdelek 6b), npr. plošča iz mineralnih vlaken po DIN 4102, 1. del, zgornja mejna temperatura uporabe 700 °C, min. debelina 8 cm
- 8 = Previs
- 9 = Lesena greda
- 10 = Zaščita
- 11 = Rešetka za dovod zraka
- 12 = Kot 7, vendar debelina vsaj 8 cm
- 13 = Strop iz vnetljivih gradbenih materialov, npr. strop iz lesenih tramov z oblogo na spodnji strani iz mavčno kartonskih plošč ali lesa





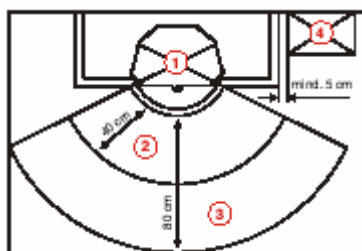
Slika 7

- 1 = Kaminski vložek
2 = Obloga iz nevnnetljivih gradbenih materialov



Slika 8

- 1 = Kaminski vložek
2 = Obloga iz nevnnetljivih gradbenih materialov



Slika 9

- 1 = Kaminski vložek
2 = Brez vsakih vnetljivih gradbenih elementov, brez vgradnega pohištva, brez nosilnih sten iz armiranega betona
3 = Vnetljivi gradbeni elementi, pohištvni elementi ali nosilne stene iz armiranega betona samo z zaščito proti toplotnemu sevanju z obojestranskim zračenjem
4 = Npr. kos pohištva

Zaščita objekta

Pod:

- Pod iz nevnnetljivih gradbenih materialov pred odprtino kurišča je treba zaščititi z dovolj močno oblogo nevnnetljivih gradbenih materialov (slika 7 in slika 8)

Dolžina zaščite spredaj: $V + 30 \text{ cm}$

Dolžina zaščite ob strani: $V + 20 \text{ cm}$

"V" = zgornji rob gotovega poda do spodnjega roba odprtine kurišča (slika 7).

Če znaša mera "H" npr. 38 cm, dobimo naslednje mere:

spredaj $38 + 30 = 68 \text{ cm}$

ob strani $38 + 20 = 58 \text{ cm}$

merjeno od sprednjega roba vratc kurišča.

V primeru vgradnje stebrička s $H = \text{min. } 10 \text{ cm}$ zadostujejo zgoraj navedeni minimalni razmaki od stebrička.

Gradbeni elementi iz nevnnetljivih gradbenih materialov ali vnetljivih elementov in vgradnega pohištva v območju toplotnega sevanja odprtih kaminov:

- Pred odprtino kurišča (vidni rob vratc) mora razdalja spredaj, zgoraj in ob straneh do gradbenih elementov iz vnetljivih gradbenih materialov ali vnetljivih predmetov in do vgradnega pohištva znašati vsaj 80 cm (slika 9). V primeru, da je potrebna zaščita z obojestranskim zračenjem zadostuje razdalja 40 cm.

Gradbeni elementi iz vnetljivih gradbenih materialov ali vnetljivih elementov in vgradno pohištvo izven območja toplotnega sevanja odprtih kaminov:

- Razdalja od prostih zunanjih površin obloge proti prostoru postavitve odprtega kamina do vnetljivih gradbenih materialov (slika 9) ali vnetljivih predmetov ali vgradnega pohištva mora znašati vsaj 5 cm.
- Vmesni prostor mora biti odprt za zračni tok, tako da toplota ne more zastajati.
- Gradbeni elementi, ki zakrivajo samo majhne površine obloge odprtega kamina, kot podi, stične stenske obloge in izolacijski sloji na stropih in stenah so lahko speljani na oblogo brez razmaka.
- Širši gradbeni elementi iz vnetljivih gradbenih materialov kot okrasni tramiči (slika 6) so dovoljeni pred oblogo odprtega kamina z razmakom 1 cm, če gradbeni elementi niso sestavni deli objekta in so vmesni prostori odprti za zračni tok, tako da ne toplota ne more zastajati.
- Izstopna mesta za dovajani zrak morajo biti razmeščena tako, da se znotraj 30 cm razmaka ob strani do višini 50 cm nad izstopnim mestom ne nahajajo gradbeni elementi iz vnetljivih gradbenih materialov, takšne obloge in vgradno pohištvo.

Nosilni gradbeni elementi iz betona ali armiranega betona

- Znotraj območja v skladu z razdelki 7a, 7b in 7c se ne smejo nahajati nosilni gradbeni elementi iz betona ali armiranega betona (slika 9).

Zaprti kamini

Pri kaminih, ki v skladu s pravili oddajajo toploto v okolico s toplotnim sevanjem preko zunanje konvekcijske obloge (lončena peč, hipokavstični sistem, naprave z odprtinami za konvekcijski zrak z možnostjo zapiranja itd.), morate upoštevati naslednje točke:

- Kamin mora biti projektiran in postavljen v skladu z zadevnimi in znanimi pravili tehnike.
- Velikost peči, to pomeni velikost površine, ki oddaja toploto, je odvisna od toplotne moči in potrebe po toploti.
- Obložne elemente je treba izbrati v skladu s povečanimi zahtevami.
- Pečar mora lastnika seznaniti s posebno konstrukcijo / načinom delovanja (Že 2 - 3 naprave lahko zagotovijo daljši čas oddajanja toplote v prostor!).

Spojni kos

Nastavek za spojni kos se nahaja na zgoraj na litoželezni kupoli kaminskega vložka in njegov zunanji premer znaša 180 mm (maks. 200 mm). Priključek na dimnik naj bo po možnosti izveden s kolenom 90° - 45°, pri čemer je zaradi nižjega upora toplotnega toka boljši priključek 45°.

Možnosti priključkov:



- Priključek na dimnik mora biti izveden z vzdanim dimniškim vložkom.
- Možen je tudi vodoravni priključek, po možnosti neposreden. Večdelna litoželezna kupola kaminskega vložka omogoča enostavno spreminjanje položaja priključnega nastavka (npr. položaj 1 do 4).
- Spojni kos mora biti sestavljen iz fazonskih kosov iz šamota za hišne dimnike ali pločevinastih cevi iz vsaj 2 mm debele jeklene pločevine po DIN 1623, DIN 1700, DIN 17200 in ustreznih fazonskih kosov.
- Dimne cevi znotraj obloge odprtega kamina morajo biti obložene z vsaj 3 cm debelimi, oblikovno obstojnimi, nevnetljivimi oblogami iz kamenih vlaken razreda A po DIN 4102, 2. del, kot je opisano v razdelku Izolacijski sloji. V primeru, da je obloga zbiralnika dimnih plinov izdelana iz pločevine, je treba namesto mere 3 cm izbrati mero 6 cm. To ne velja v primeru, da je spojni kos namenjen za konvekcijsko ogrevanje zraka v prostoru.
- Spojni kosi iz avstenitnega, nerjavnega jekla morajo biti debeli vsaj 1 mm.

Kaminski vložki Schmid z drsnimi vratci

- Pred montažo morate odstraniti transportno zaščito.
- Preden vložek obložite, morate vsekakor preveriti drsna vratca.

Opomba: Upoštevajte zahteve na spojni kos po DIN 18 160, 2. del.

Pozor!
Pred montažo odstranite blokirni vijak!



Transportni vijak

Obračanje vertikalnih drsnih vratc navzgor

Za obračanje vratc kamina navzgor, npr. za čiščenje stekla, jih potisnite do konca navzgor in potem ravnajte kot je opisano spodaj in glede na vrsto zapirala:

Izvedba 1: Levo zgoraj pod oblogo kaminskega vložka se nahaja nosilni jeziček. Obrnite ga naprej, da okvir pri odpiranju vratc ne more zdrseti naprej. Zapah vratc se nahaja na sredini na desni strani krila vratc. S priloženo "hladno ročico" ga obrnite za ca. 1/4 obrata navzdol in obrnite vratca navzgor. Za zapiranje namestite vratca v začetni položaj, jih nekoliko pritisnite in jih zaprite s pomočjo "hladne ročice". Nosilni jeziček ponovno potisnite v osnovni položaj (slika 1).

Izvedba 2: Levo in desno pod oblogo kaminskega vložka se nahaja nosilni jeziček. Obrnite ga naprej, da okvir pri odpiranju vratc ne more zdrseti naprej. Letvico zapaha vratc, ki se nahaja levo na krilu vratc, potisnite navzgor. Vratca obrnite gor. Za zapiranje namestite vratca kamina v začetni položaj, jih nekoliko pritisnite in letvico zapaha ponovno pritisnite navzdol. Nosilni jeziček ponovno potisnite v osnovni položaj.

Tehnični namigi

Napenjanje vzmeti pri izvedbi 1 pri kaminskih vložkih LINA.

Demontaža vrtljivih vratc, z sproščanjem vzmeti pri samozapiralnih vratcih.



Verzija 1

auf = odprto
zu = zaprto



Verzija 2

obračanje vratc navzgor



1. Odprite zapah.



2. Vpenjalni ključ nastavite na obroč tečaja in obroč tečaja potisnite nekoliko proti kaminskemu vložku (sproстите zatik).



3. Krilo vratc skupaj z vpenjalnim ključem potisnite navzgor, da sornik pogleda iz spodnje odprtine okvira vratc.



4. Krilo vratc potegnite diagonalno proti ogrođju in navzdol, da se krilo sprostí iz zgornje sornika.

Montaža vrtljivih vratc, z napenjanjem vzmeti pri samozapiralnih vratcih.



5. Ponovno natakните vpenjalni ključ z ročajem navzven (ca. 180 °v levo - pri levi pripiri).



6. Vpenjalni ključ obrnite za ca. 180° (v desno pri levi pripiri), ključ držite in krilo vratc obesite v obratnem vrstnem redu.



7. Tako je verzija ena napeta.

Moč vzmet A1 povečate ali znižate z obračanjem z vpenjalnim ključem.

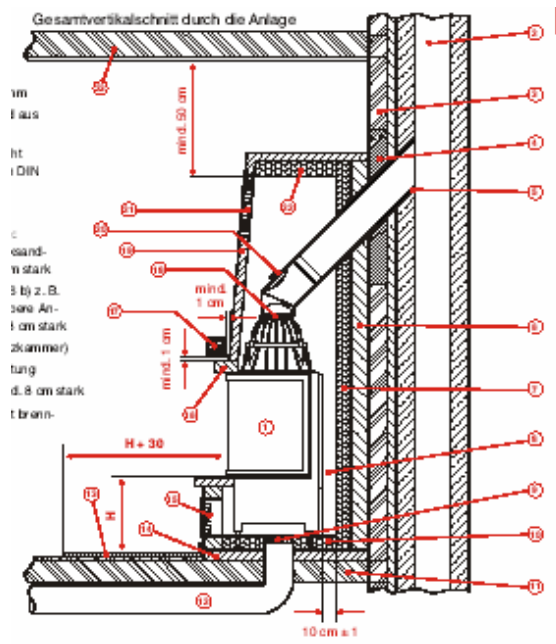


Vpenjalni ključ

Montaža poteka v obratnem vrstnem redu.

- 1 = Kaminski vložek
- 2 = Dimnik min. Ø 160 mm, maks. Ø 200 mm
- 3 = Nosilna stena iz armiranega betona ali stena iz vnetljivih materialov ali konstrukcijskih elementov
- 4 = Zamenjava vnetljivih gradbenih materialov z nevnetljivimi, oblikovno obstojnimi gradbenimi materiali po DIN 18160 del 2/05.89 razdelek 5.1.4
- 5 = Dimniški vložek
- 6 = Predpisani ukrep toplotne zaščite:
Zaščitna stena iz plinobetona, silikatne opeke ali naravne opeke, debelina min. 10 cm
- 7 = Ukrep toplotne zaščite (v skladu z razdelkom 6b), npr. plošče iz mineralnih vlaken po DIN 4102 del 1, zgornja temperatura uporabe 700 °C, min. debelina 8 cm
- 8 = Zračni kanal za konvekcijsko ogrevanje (ogrevalna komora)
- 9 = Zaporna naprava za napeljavo za zgorevalni zrak
- 10 = Ukrep toplotne zaščite kot v 8. točki, min. debelina 8 cm
- 11 = Strop iz vnetljivih gradbenih materialov ali iz vnetljivih gradbenih materialov, npr. strop iz lesenih tramov
- 12 = Napeljava za zgorevalni zrak (po potrebi)
- 13 = Obloga iz negorljivih gradbenih materialov
- 14 = Nosilna plošča iz armiranega betona, debelina min. 6 cm
- 15 = Odprtina za obtočni zrak, priporočljivo $1000 \text{ cm}^2 \pm 10 \%$ prostega preseka (vsaj 700 cm^2), od tega vsaj 350 cm^2 brez možnosti zapiranja! Spodnji rob v stiku s talno izolacijo.
- 16 = Previs
- 17 = Okrasni leseni tram, oblit z zrakom
- 18 = Obloga zaščite
- 19 = Preusmerjanje dimnih plinov v toplotnem izmenjevalniku.
- 20 = Koleno 135° z odprtino za čiščenje.

Celotni presek kamina



- 21 = Rešetka za dovajani zrak, priporočljiv prost presek 1200 cm^2 (vsaj 700 cm^2), od tega vsaj 300 cm^2 brez možnosti zapiranja
- 22 = Ukrep toplotne zaščite kot v 8. točki, min. debelina 8 cm
- 23 = Kot v 12. točki z oblogo na spodnji strani iz mavčno kartonskih plošč

Prevzem

Uporabnika opozorite na naslednja pomembna določila:






- Vratca kaminskega vložka naj se odpirajo samo za prižiganje ognja in dolaganje kuriva ter odstranjevanje pepela, ko je kaminski vložek hladen.
- Vedno mora biti zagotovljeno zadostno dovajanje zgorevalnega zraka.
- Znotraj območja toplotnega sevanja, to je na razdalji 80 cm merjeno od vratca, se ne smejo nahajati predmeti iz vnetljivih gradbenih materialov (npr. okrasni predmeti, itd.).
- Uporabnika opozorite na predpise pri naknadni vgradnji prezračevalnih naprav ali ogrevalnih sistemov z obtočnim zrakom, pri katerih ventilatorji (npr. kuhinjske nape, ventilatorji v kopalnici, stranišču ali kuhinji, sušilni stroji z odvajanjem zraka, klimatske naprave itd.) odsesavajo zrak iz prostora itd.
- podpišite in predajte garancijski list.



Nadomestni deli

Uporabljajte izključno nadomestne dele, ki jih izrecno odobri oz. ponuja proizvajalec. Po potrebi se obrnite na vašega specializiranega prodajalca.

Tehnični podatki za kaminske vložke Schmid

    	Lina/Lina FD			Ekko	Ekko L/R LD	Ronda/RondaFD R30 R42	Ronda 180°	Pano/Pano FD			
	4545 s/h 4551 s/h 4557 s/h 4580h	5545 s/h 5551 s/h 5557 s/h 6745 s/h 6751 s/h 6757 s/h 6780 h	7345 s/h 7351 s/h 7357 s/h 7363 s/h 10045 h* 10051 h* 10057 h* 12045 h* 12051 h* 12057 h*	4545/45 s/h 4545/51 s/h 4545/57 s/h 4545/80 h	6745/45 s/h 6745/51 s/h 6745/57 s/h 8434/45 h* 8434/51 h* 8434/57 h* 10045/45 h* 10045/51 h* 10045/57 h*	5545 s/ 5551 s/ 5557 s/	6745 s 6751 s 6757 s	6057 h	5545 s/h 5551 s/h 5557 s/h	6745 s/h 6751 s/h 6757 s/h	
Nazivna toplotna moč	kW	7	9	10	7	9	9	9	9	9	9
Območje toplotne moči (odvisno do količine kuriva)	kW	3,1-7,3	5,6-8,9	6,8-10,9	3,1-7,5	4,1-9,2	5,6-8,9	3,9-9,2	4,1-9,6	5,6-8,9	3,9-9,2
Količina drv	kg	7	9	11	7	9	7	8	8	7	8
Izolacija, zadnja stena/stranska stena	cm	8/8	8/8	8/8	8/8	8/8	8/8	8/8	8/8	8/8	8/8
Potrebni minimalni presek za dovajani zrak oz. obtočni zrak	cm ²	500	700	700	500	700	700	700	700	700	700
Priporočljiv premer dimnika pri minimalni višini 5 m	Ø/cm	16	18	18/20*	18	18/20*	18	18	18	18	18
Teža	kg	180	220	250	180	220	180	190	210	180	190
Kurjenje pri odprtih vratcih EN 13229	A										
Masni tok dimnih plinov	g/s	18,3	24,5	24,5	14,7	25,9	20,6	20,6	20,9	20,6	20,6
Temperatura dimnih plinov	°C	250	240	240	230	230	240	240	240	240	240
Potrebni vlečni tlak	mbar	0,1	0,1	0,1	0,1	0,1	0,1	0,1	0,1	0,1	0,1
Potrebni premer za zgorevalni zrak	Ø/cm	18	18	18	18	18	18	18	18	18	18
Kurjenje pri zaprtih vratcih EN 13229	A1										
Masni tok dimnih plinov	g/s	7,5	10,1	10,1	6,8	9,5	7,6	7,6	7,6	7,6	7,6
Temperatura dimnih plinov	°C	330	320	320	310	330	340	340	340	340	340
Potrebni vlečni tlak	mbar	0,12	0,12	0,12	0,12	0,12	0,12	0,12	0,12	0,12	0,12
CO	mg/m ³ N	<1500	<1500	<1500	<1500	<1500	<1500	<1500	<1500	<1500	<1500
Prah	mg/m ³ N	<100	<100	<100	<100	<100	<100	<100	<100	<100	<100
Izkoristek	%	78	78	78	78	78	78	78	78	78	78
Potrebni premer za zgorevalni zrak	Ø/cm	12,5	12,5	12,5	12,5	12,5	12,5	12,5	12,5	12,5	12,5
Atest št. EN 13229	RRF-	RRF-29 06 1106	RRF-29 06 1076	RRF-29 06 1074	RRF-29 06 1077	RRF-29 06 1076	RRF-29 06 1075	RRF-29 06 1075	RRF-29 06 1133	RRF-29 06 1075	RRF-29 06 1075

h = dvižna vratca
* dimnik Ø 20 cm

Schmid Feuerungstechnik GmbH & Co. KG 49143 Bissendorf • Gewerbepark 18 • Telefon: 0 54 02-70 10 10 • Telefax: 0 54 02-70 10 70
www.schmid.st • info@schmid.st 95445 Bayreuth • An der Feuerwache 25 • Telefon: 09 21-99 00 85-0 • Telefax: 09 21-99 00 85-85

Schmid 10 / 2006 /

Tehnični podatki "Kaminski vložki Schmid!"

		Lina/Lina FD			Ekko L/R/LR	Ekko	Ronda/Ronda FD		Pano/Pano FD	
		4545 4545h 4551 4551h 4557 4557h 4580h	6745 6745h 6751 6751h 6757 6757h 6780h	7363 7363h 10057h	45-45/45 45-45/45h 45-45/51 45-45/51h 45-45/57 45-45/57h	67-45/45 67-45/45h 67-45/51 67-45/51h 67-45/57 67-45/57h	5545 5545h 5551 5551h 5557 5557h	6745 6745h 6751 6751h 6757 6757h	5545 5545h 5551 5551h 5557 5557h	6745 6745h 6751 6751h 6757 6757h
							R30	R42		
Nazivna toplotna moč	kW	7	10	10	7	9	9	9	9	9
Območje toplotne moči (odvisno do količine kuriva)	kW	3,1-7,3	5,6-10,9	6,8-10,9	3,1-7,5	4,1-9,2	5,6-8,9	3,9-9,2	5,6-8,9	3,9-9,2
Potrebni minimalni presek za dovajani zrak oz. obtočni zrak	cm ²	500	700	700	500	700	700	700	700	700
Priporočljiv premer dimnika pri minimalni višini 5 m	Ø/cm	16	18	18	18	18	18	18	18	18
Teža	kg	180	220	250	180	220	180	190	180	190
Kurjenje pri odprtih vratcih EN 13229	A									
Masni tok dimnih plinov	g/s	18,3	24,5	24,5	14,7	25,9	20,6	20,6	20,6	20,6
Temperatura dimnih plinov	°C	250	240	240	230	230	240	240	240	240
Potrebni vlečni tlak	mbar	0,1	0,1	0,1	0,1	0,1	0,1	0,1	0,1	0,1
Potrebni premer za zgorevalni zrak	Ø/cm	18	18	18	18	18	18	18	18	18
Kurjenje pri zaprtih vratcih EN 13229	A1									
Masni tok dimnih plinov	g/s	7,5	10,1	10,1	6,8	9,5	7,6	7,6	7,6	7,6
Temperatura dimnih plinov	°C	330	320	320	310	330	340	340	340	340
Potrebni vlečni tlak	mbar	0,12	0,12	0,12	0,12	0,12	0,12	0,12	0,12	0,12
Potrebni premer za zgorevalni zrak	Ø/cm	12,5	12,5	12,5	12,5	12,5	12,5	12,5	12,5	12,5
Atest št. EN 13229		RRF-29061106	RRF-29061074	RRF-29061074	RRF-29061077	RRF-29061076	RRF-29061075	RRF-29061075	RRF-29061075	RRF-29061075



Član Evropske delovne skupnosti za kurišča reg. zdr.



Član Strokovnega združenja za ogrevalno kuhalno tehniko reg. zdr.



Pravi ogenj za vas