



Váš bezpečný oheň

GARANCIJSKI LIST, NAVODILO ZA MONTAŽO IN UPORABO

**TIP:
CHOPOK »O«
780/560
O + VD**

PROIZVAJALEC :

KOBOK, spol. s r.o.

Strojársená 318/46, 976 43 PIESOK,

☎/📠: 00421 48 / 617 1887, 00421 48 617 2453, e-mail: kobok@ps.kobok.sk

www.kobok.sk

CERTIFIKAT

Številka: **E-30-00472-06**

Imetnik certifikata - proizvajalec: KOBOK spol.s.r.o.
Strojárska 318/46, 976 43 Piesok
Republika Slovaška
ID št. za DDV: 31561268

Izdelki: Kaminski vložki za drva

Tipaska oznaka: CHOPOK, ĎUMBIER, MITO, BYSTRA
(natančna specifikacija na strani 2 do 7 certifikata)

Uporabljeni harmonizirani standardi: ČSN EN 13229-2002/A2-2005

Dokumentacija za izdajo certifikata: Zaključni zapisnik o preizkusu vhodnega
tipa št. 30-6184 z dne 17.07.2006 od Zavoda za
preizkušanje za strojno industrijo, glej spodaj,
notifikacijski organ 1015


Zavod za preizkušanje strojne industrije, glej spodaj, potrjuje, da zgoraj navedeni izdelki
ustrezajo osnovnim zahtevam Direktive 89/EGS (Vladni odlok št. 190/2002 Sig.).
Skladnost je bila ocenjena v skladu z direktivo s postopkom, ki je opisan v prilogi III,
razdelek 2, točka ii, druga možnost (točka b, 1. odstavka 5. člena Vladnega odloka)

Brno, 17.07. 2006

Brno 2006-07-17

Strojírenský zkušební ústav, s.p.
Hudcova 56b, 621 00 Brno, CZ
tel.: +420 541 120 111
fax: +420 541 211 225
E-mail: szu@szutest.cz
<http://www.szutest.cz>




Dipl.-Ing. Petr Mašek
Director - Director

PORAZDELITEV TOPLEGA ZRAKA

Obzidava za zaščito proti toploti „SUPER ISOL“

OMET KAMINA

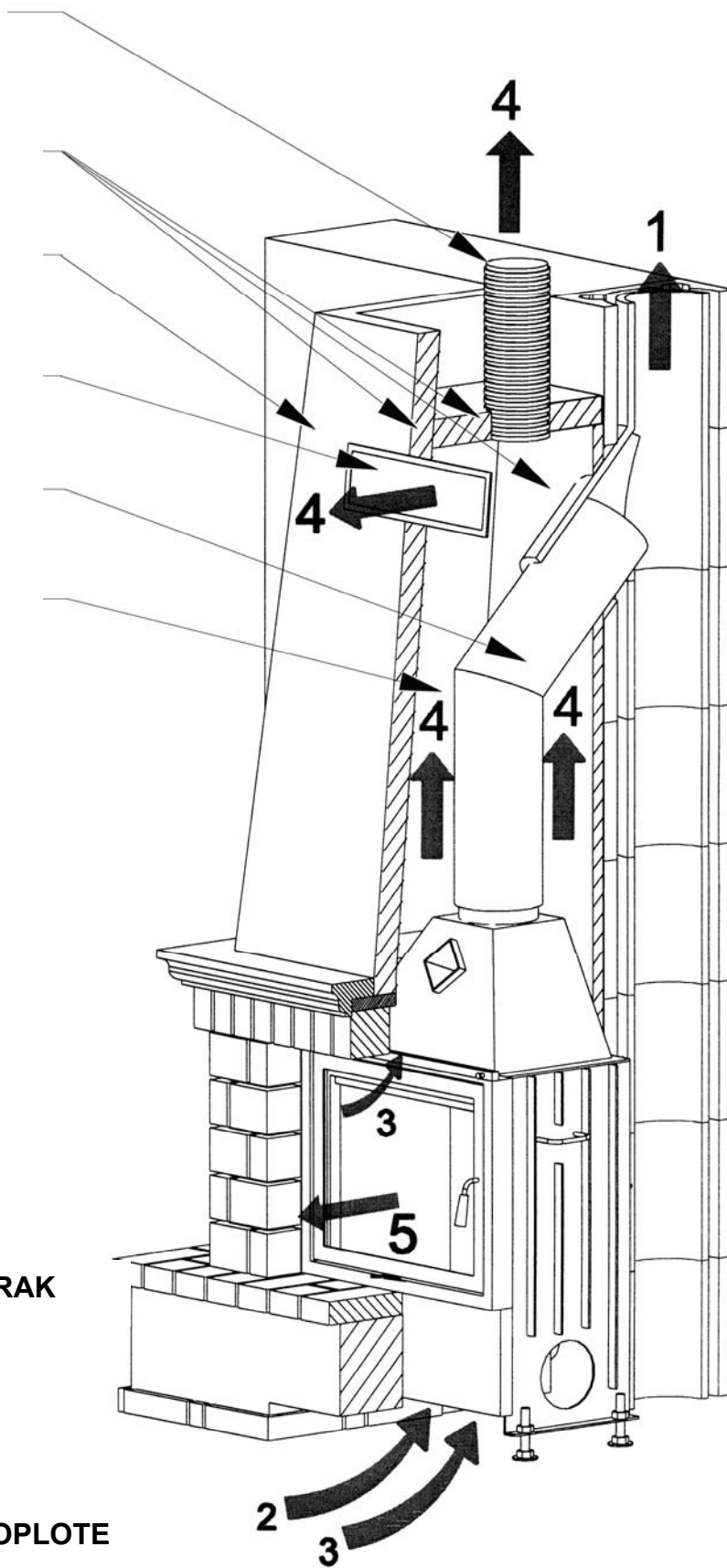
ODVOD TOPLEGA ZRAKA

PRIKLJUČEK NA DIMNIK

TOPLOTNI IZMENJEVALNIK

LEGENDA

- 1 ← DIMNI PLINI
- 2 ← ZGOREVALNI ZRAK
- 3 ← HLADEN ZRAK
- 4 ← TOPEL ZRAK
- 5 ← ODDAJANJE TOPLOTE



Slika 1

Kaminski vložki „CHOPOK“, „ĐUMBIER“, „MÝTO“ in „BYSTRÁ“

NAVODILO ZA MONTAŽO IN UPORABO

- Vsebina:**
1. Namen in uporaba kaminskega vložka
 2. Tehnični opis
 3. Navodilo za montažo
 4. Varnostne uredbe
 5. Navodilo za delovanje
 6. Vzdrževanje
 7. Nadomestni deli
 8. Priloge

1. Namen in uporaba kaminskega vložka

Namen kaminskega vložka je **povečanje izkoristka** kamina, **ekonomičnosti** in tudi zagotovitev protipožarne zaščite pri uporabi odprtega ognja kot toplotnega vira. Izdelek s svojimi lastnostmi izpolnjuje določila slovaških tehničnih standardov **STN EN 13229**, STN EN 13240, STN 06 1201 člen 5.2, STN 06 1218 člen 15 in STN 92 0300 člen 6.

Kaminski vložek je v smislu 38. člena, STN 734201 (projektiranje kaminov in nap kaminov) razvrščen kot ogrevalna naprava, pri kateri je možno reguliranje dovajanja zgorevalnega zraka v prostoru, v katerem je postavljena. Količina dotekajočega zraka je odvisna od podtlaka v dimniku (odprtina v plašču kamina za priključitev dimnega kanala nape kamina in dimniškega kanala).

Zgorevalna komora je obložena z izolacijskim materialom in lahko služi kot kurišče z neprestanim delovanjem. V njem kurimo z drvimi ali lesnimi briketi po sistemu "zgorevanja na kurilni rešetki". Vložek je namenjen za vgradnjo in ga priključite na dimnik s "črno" napo kamina. Po montaži je celoten komplet namenjen za ogrevanje družinskih hiš (stalno nastanjen objekt), počitniških hiš in koč (občasno nastanjen objekt) kot tudi prostorov, ki niso namenjeni za bivanje in ustrezajo določilom členu 31 št. 3.1 STN 33 0300 (prostor za el. naprave) kot "enostaven prostor". **Namenjen je za nadomestni in dopolnilni toplotni vir v objektu.**

2. Tehnični opis

Kaminski vložki „CHOPOK“, „ĐUMBIER“, „MÝTO“, „BYSTRÁ“ in toplotni izmenjevalniki „VERTIKAL“, „NADSTAVBA“ in „VODNÍK“ so izdelani iz jeklene pločevine, katere površina je obdelana z na toploti obstojno emajlno barvo. Zgorevalna komora je obložena s šamotnimi ploščami, ki zadržujejo toploto in podaljšujejo življenjsko dobo. Vratca iz ognjevarnega stekla omogoča pogled na plamen in varno ter ekonomično delovanje. Hitrost in ekonomičnost zgorevanja lahko uravnavate z reguliranjem količine primerne zraka in z nastavljanjem položaja dimne lopute.

Toplotni učinek kaminov s kaminskimi vložki je v primerjavi s tradicionalnimi kamini bistveno višji. Zgornji del kamina, imenovan "korpus" je izveden kot učinkovit toplotni izmenjevalnik, pri katerem s spodnje strani **vstopa hladen zrak s tal in se po kroženju skozi kanale vložka vrača nazaj v prostor, v napeljavi za tople zrak pa je lahko speljan tudi v druge prostore objekta.**

2.1 OSNOVNI PODATKI:

Oznaka izdelka:

Tip:

Kaminski vložek, toplotni izmenjevalnik

CHOPOK, ĐUMBIER, MÝTO, BYSTRÁ

in toplotni izmenjevalnik : • tople zrak - VERTIKAL,
NADSTAVBA

• tople zrak - VODNÍK

Razredi po STN EN 13229 :				
Porabnik	Emisije CO2	Izkoristek	Povprečna temperatura dimnih plinov na izhodu	
			kaminskega vložka	toplotnega izmenjevalnika
<i>Kaminski vložek</i>	Razred 1	Razred 3		-
<i>Kaminski vl. + nadgradnja</i>	Razred 1	Razred 3		350 °C
<i>Kaminski vl. + vertikala</i>	Razred 1	Razred 3		230 °C
<i>Kaminski vložek z Vodník</i>	Razred 1	Razred 2		-

Okolica:	običajna
Priporočljivo kurivo :	drva, lesni briketi
Prepovedana kuriva:	vsa druga
Poraba kuriva:	ca. 4 kg/ura
Nazivna moč:	glej po tipu (glej tabelo)
Minimalni vlečni tlak:	10 Pa

2.2 Tehnični podatki:

TIP	Sprednja stena kamina	Zunanje mere/mm/			Dimna cev DN /mm/	Teža /kg/	Moč/kW/		Toplotni tok v prostoru/kW/	
		Širina	Višina	Globina			Nazivna	Maks.	Nazivna	Maks.
CHOPOK »O« 780/560, VD	780	880	1265	570	200	195	12,5	15		

Oprema	
Zunanji predal za pepel	VOP
Nizko kurišče	Nizko kurišče
Vodenje vratc	Vrtljiva ročka
Drsna vratca	Lakiranje Cr / Au, Lakiranje Cr / Au

Zaradi nadaljnjega tehničnega razvoja si pridržujemo pravico do tehničnih sprememb

Naprava je namenjena za kratkotrajno delovanje!

3. Navodilo za montažo

Pozor !!! Za preprečitev nevarnosti požara mora biti ta naprava montirana v skladu z lokalno veljavnimi predpisi vključno z nacionalnimi in evropskimi standardi ter v skladu z določilom Ministrstva za notranje zadeve Republike Slovaške št. 95/2004 zakonodajne skupščine, v skladu s tehničnimi pogoji in zahtevami za protipožarno varnost pri montaži in pri delovanju toplotnih naprav, električnih naprav in naprav za centralno ogrevanje, pri postavitvi in uporabi dimnikov in dimnih cevi (glej točko 3.2) je treba upoštevati tudi standard STN 73 4210 (Delovanje dimnikov in dimnih cevi in priključitev kurilnih naprav).

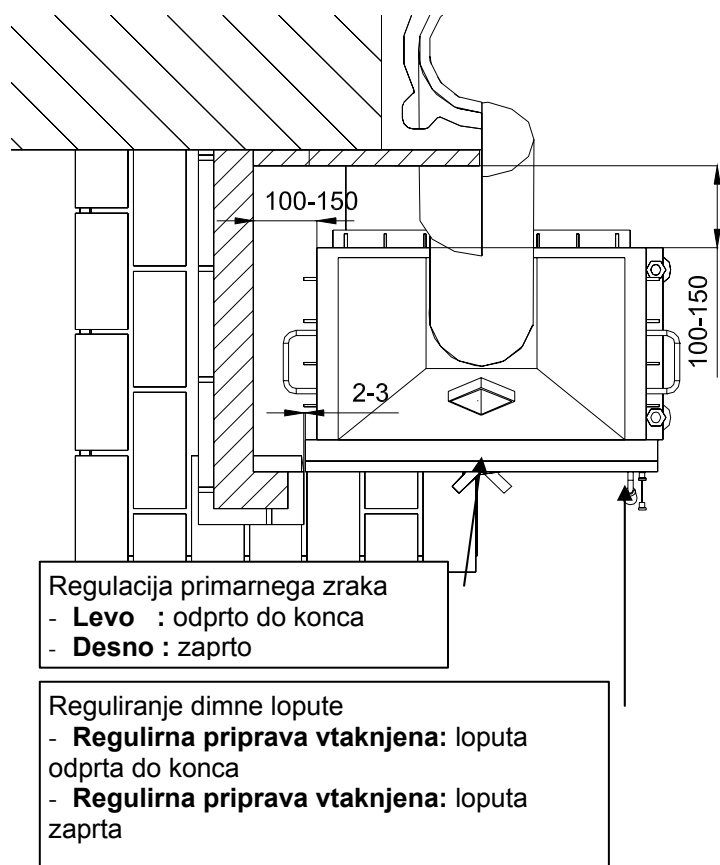
Priporočamo, da montažo kaminskega vložka in gradnjo dimnika opravi strokovno usposobljena oseba. Proizvajalec jamči samo za dobavljeni izdelek. Zaradi tega morajo biti osebe, ki opravljajo montažo, pozorne na material. Vsi materiali, ki se uporabljajo za montažo, izolacijo in priključek, morajo ustrezati veljavnim standardom.

3.1 Postavitev kaminskega vložka:

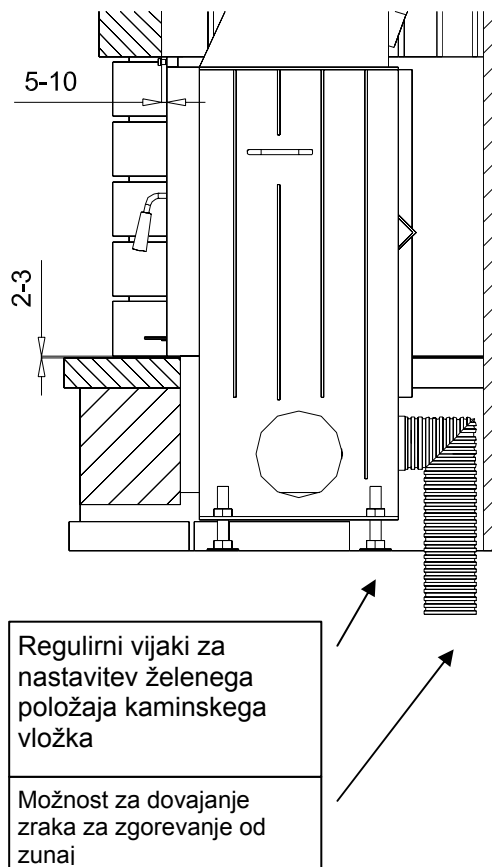
Površina za postavitev kamina mora biti izdelana iz negorljivih materialov in mora imeti zadostno nosilnost. **Nosilnost postavitvene površine za kamin mora znašati med 600 do 800 kg/m²** (v skladu s tipom). Na mestu postavitve kamina ne sme biti položena napeljava za talno ogrevanje, vodo ali elektriko.

- Stene in stropi, ob katerih je kamin postavljen, v nobenem primeru ne smejo biti iz gorljivih materialov.
- V primeru, da prostor nima zadostnega zračenja ali je opremljen s prisilnim zračenjem, potem je treba zagotoviti dotok svežega zraka v prostor. Kaminski vložki so konstruirani tako, da je zgojevalni zrak mogoče speljati s cevjo neposredno od zunaj, glej sliko 3.

Priporočamo, da kaminski vložek pred montažo prvič zakurite na prostem, da se izognete neprijetnemu vonju emajlne barve, ki se sprošča ob prvem kurjenju.



Slika 2



Slika 3

- 3.1.1 **V ogrodju napravite odprtino za dovajanje zraka pod vložek.** Na pozidan podstavek postavite kaminski vložek - **regulirne vijake privijte v noge od spodaj** in izravnajte kaminski vložek (glej sliko 3). Blokirni vijak za protiutež na kaminskem vložku z drsnimi vratci v celoti odvijte.
- 3.1.2 Kaminski vložek priključite na dimnik s pomočjo "črne" cevi in kolena. V primeru, da je dimnik star, vstavite v dimno cev priključek z ustreznim premerom. Pri dimniških sistemih SCHIEDEL, PRESPOR in WITZEMAN je v skladu s členom 34 STN 73 420 (Izvedba dimnikov in dimnih cevi in priključitev kurilnih naprav) je priporočljiva priključitev s tipskim T kosom (45° oder 90°) od proizvajalca. Pred priključitvijo naprave na dimnik, pred zamenjavo lokalne kurilne naprave na centralno ali etažno ogrevanje, pred zamenjavo kuriva ali pred gradbenimi posegi v dimnik morate upoštevati odstavek 14, razdelek, 1 črko i Zakona št. 314/2001 zakonodajne skupščine o protipožarni zaščiti in fizične osebe so obvezne dati dimnik pregledati pristojni strokovni osebi. Po opravljenem strokovnem pregledu dimnika in priključka kurilne naprave se izda potrebno "potrdilo o pregledu dimnika". Pri priključitvi kaminskega vložka je treba opraviti kontrolo in tehnološko "kurjenje", pri čemer je treba preveriti tesnjenje dimnega kanala in brezhibno delovanja delov (dimna loputa, dovajanje zraka, tesnjenje vratc ...).

Opomba:

Firma KOBOK vodi seznam strokovno usposobljenih oseb za zgoraj navedeno dejavnost (za celotno Slovaško) in pristojno osebo lahko pošlje v vaš kraj.

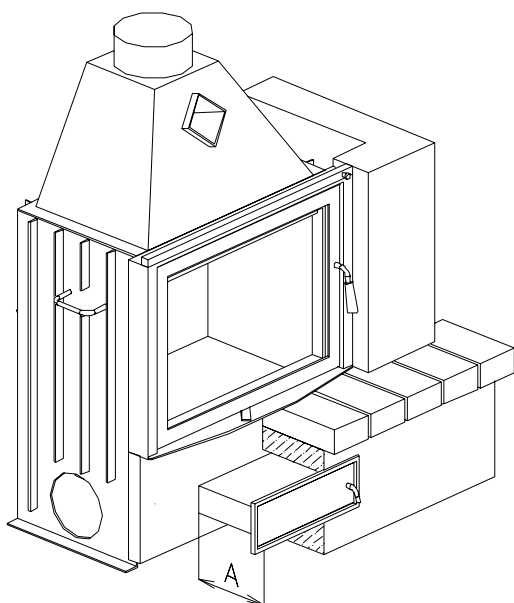
- 3.1.3 **Kamin morate postaviti tako, da znaša razmak med obzidavo in kaminskim vložkom ob straneh in zadaj 100 do 150 mm** (glej sliko 2). V tako nastalih režah zrak konvekcijsko kroži.
- 3.1.4 Na mestih, kjer se kaminski vložek stika z obzidavo, **morate upoštevati 2 do 3 mm dilatacijske razmake**, glej sliko 2 in 3 (gre za reže ob straneh kaminskega vložka in spodnjega dela).

- 3.1.5 Spredaj je treba **upoštevati 1 do 2 mm dilatacijski razmak v vertikalni smeri. Le-to je treba zapolniti s tesnilom iz steklenih vlaken.** Sprednji del kamina se ne sme dotikati kaminskega vložka (glej sliko 3).
- 3.1.6 **V zgornji del toplotnega izmenjevalnika namestite dimne cevi za uhajanje toplega zraka.** Vanje namestite zračne rešetke. Rešetke morajo biti prehodne in se ne smejo zapirati. V primeru, da je konstrukcijska višina stropa in ohišja nad kaminskim vložkom večja, **znižajte odvod zraka z ločilno steno na nivo odvodne odprtine za topli zrak** (glej sliko 1).
- 3.1.7 Pod pred kaminom mora biti do razdalje vsaj 800 mm naprej in 400 mm ob strani izdelan iz negorljivega materiala (keramika, kamen in podobno), grej prilogo.
- 3.1.8 Pri priključevanju kaminskega vložka s toplotnim izmenjevalnikom VERTIKAL, event. NADSTAVBA, se morate o vleki dimnika s priključenim sistemom dimnik - toplotni izmenjevalnik posvetovati s strokovnjakom na tem področju ali z dimnikarjem ali projektantom kaminov.

3.2 Navodilo za montažo in upravljanju za opremo

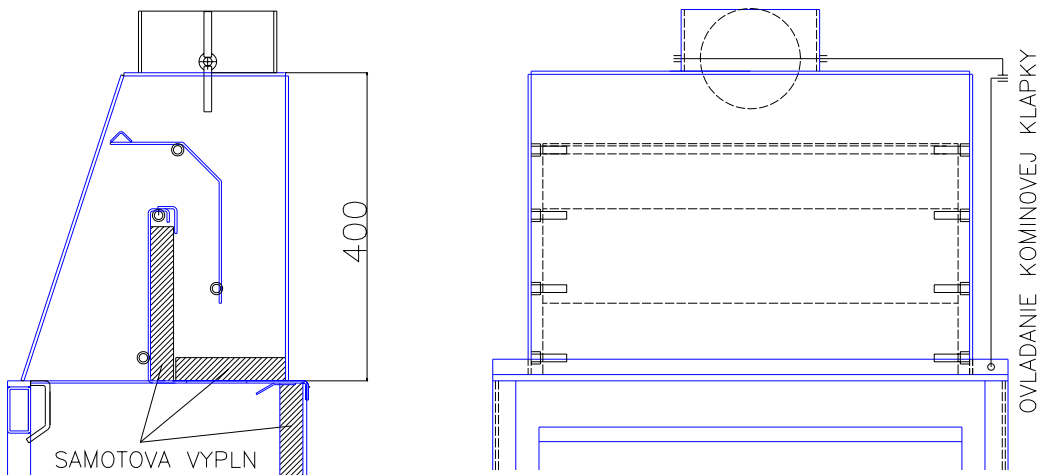
3.2.1 MONTAŽA ZUNANJEGA KURIŠČA

1. Ohišje kurišča skrajšajte na mero $A + 130$.
2. Spojno mesto med ohišjem in kaminskim vložkom zatesnite s tesnilno maso za peči.
3. Pripravite podnožje okrog kurišča.



STABIL – stabilizator zgorevanja

S potekom napeljave dimnih plinov v kaminskem vložku se njegov izkoristek poveča in zgorevanje stabilizira. Sestavni deli stabilizatorja so obešeni na fiksnih zatičih in jih lahko snamete.



VODNÍK brez hladilnika

Tlačni ventil PV zagotavlja zaščito pred poškodbami, do katerih lahko pride pri pregrevanju.
Zahteva STN EN 303-5 ni v celoti izpolnjena.

Obvezna oprema v skladu s STN EN 303-5

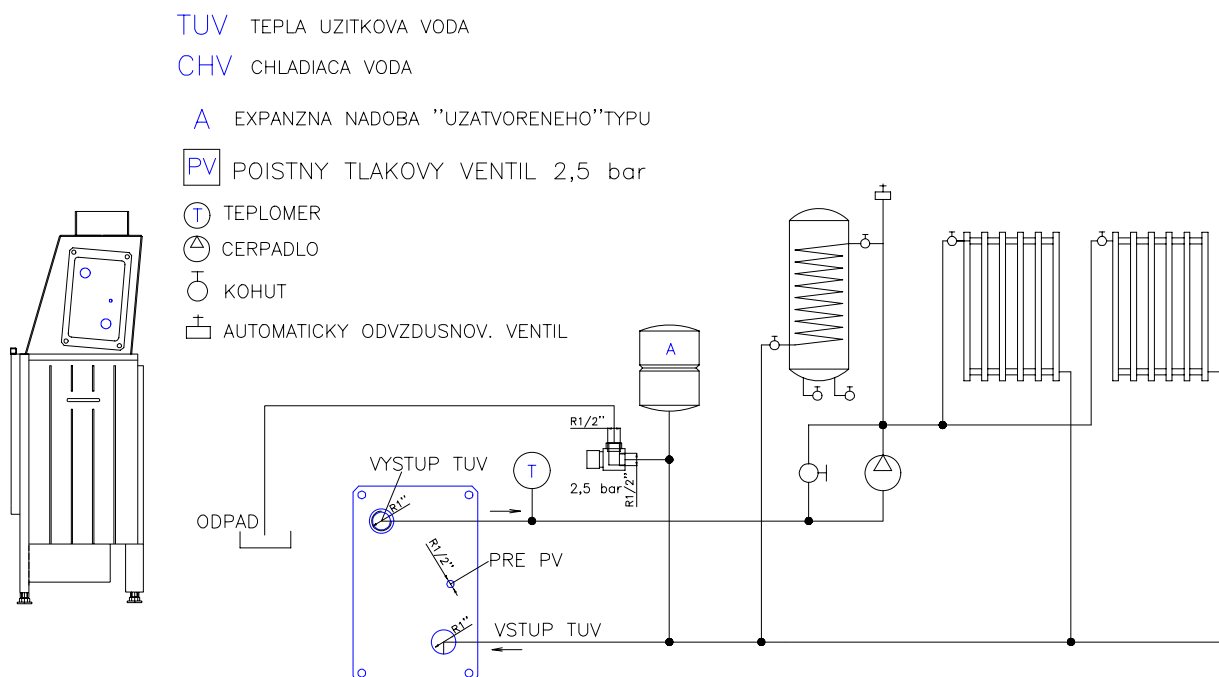
1. **Varnostni tlačni ventil (PV)** preprečuje prekoračitev tlaka segretega medija nad 2,5 bar.
 Montirati ga je treba v napeljavo tople sanitarne vode na razdalji največ 2 m od toplotnega izmenjevalnika ali na izhodu iz toplotnega izmenjevalnika (1/2").
2. Varnostni ventil za previsoko temperaturo (TV) preprečuje pregretje medija.
3. Varnostni ventil je neodvisen od tlaka segretega medija in preprečuje prekoračitev temperature nad vreliščem pri normalnem zračnem tlaku.

Ne spada k opremi toplotnega izmenjevalnika za toplo vodo brez hladilnika.

Priporočljiva oprema:

Termometer - optična kontrola temperature sanitarne vode. Montirate ga v napeljavo.

Priključna shema toplotnega izmenjevalnika za toplo vodo s prisilno cirkulacijo
 (O vsakem priključku na porabnika se morate posvetovati od primera do primera)



TUV – topla sanitarna voda

- CHV - hladna voda
- A - ekspanzijska posoda zaprtega tipa
- TV - varnostni ventil
- PV - varnostni tlačni ventil 2,5 bar
- T - termometer
- PV - varnostni tlačni ventil
 - črpalka
 - armatura
 - avtomatski odzračevalni ventil
 - naprava za čiščenje vode

3.2.4 VODNÍK s hladilnikom

Zagotavlja zaščito pred poškodbami, do katerih bi lahko prišlo zaradi pregrevanja.

Obvezna oprema v skladu STN EN 303-5

1. **Varnostni tlačni ventil (PV)** preprečuje prekoračitev tlaka segretega medija nad 2,5 bar. Montirati ga je treba v napeljavo tople sanitarne vode na razdalji največ 2 m od toplotnega izmenjevalnika ali na izhodu iz toplotnega izmenjevalnika (1/2").
2. Varnostni ventil za previsoko temperaturo (TV) preprečuje pregretje medija.
4. Varnostni ventil je neodvisen od tlaka segretega medija in preprečuje prekoračitev temperature nad vreliščem pri normalnem zračnem tlaku. Odpre se, ko temperatura preseže 97 °C (popolno odpiranje pri 110 °C). Priporočamo, da v napeljavo inštalirate napravo za čiščenje vode. Dovod hladne vode na varnostni ventil priključite na dovod hladne vode (maks. tlak v napeljavi 4 bar). Odvod iz varnostnega tlačnega ventila in varnostnega temperatura za previsoko temperaturo priključite na napeljavo za odpadno vodo.

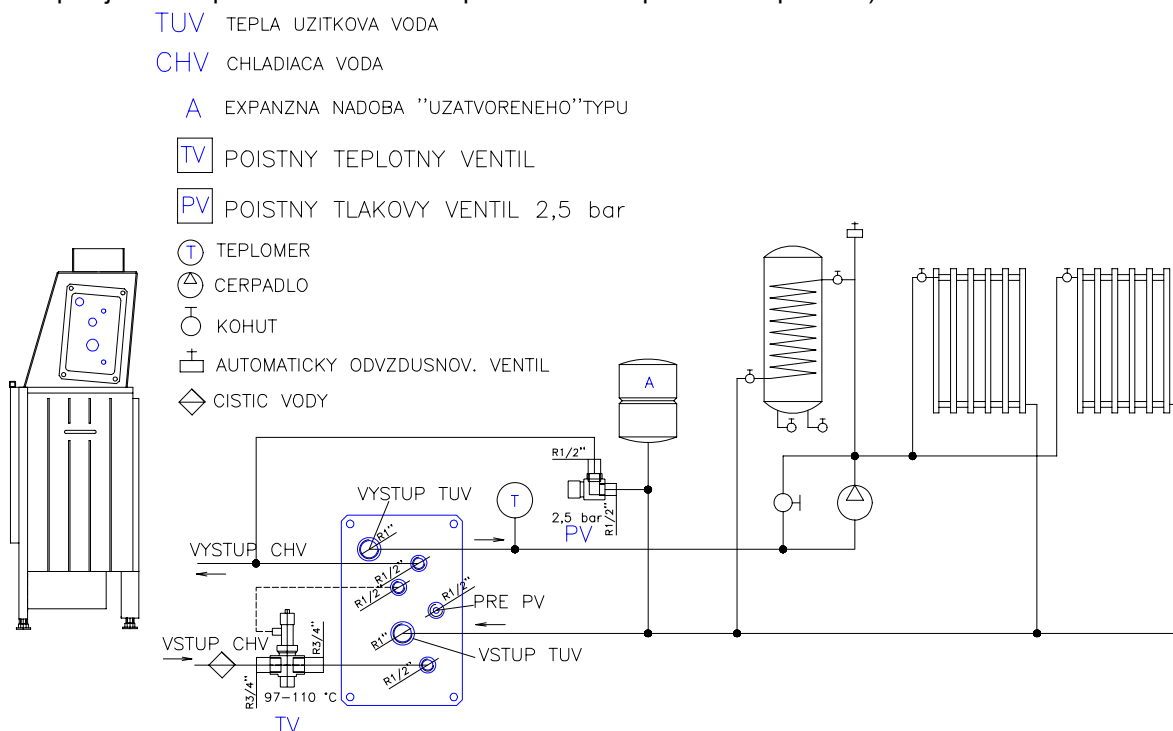
V skladu s podatki v navodilu za uporabo je treba ohišje čistiti.

Ob zagonu priporočamo, da preverite delovanje zaščitnega sistema.

Priporočljiva oprema:

Termometer - optična kontrola temperature sanitarne vode. Montirate ga v napeljavo.

Priključna shema toplotnega izmenjevalnika za toplo vodo s prisilno cirkulacijo
(O vsakem priključku na porabnika se morate posvetovati od primera do primera)



TUV – topla sanitarna voda
CHV - hladna voda

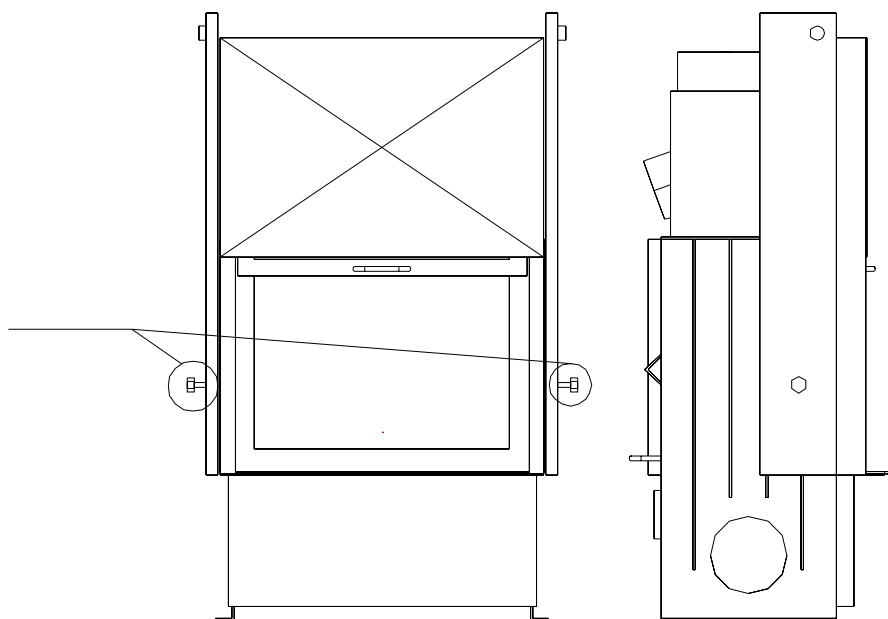
- A - ekspanzijska posoda zaprtega tipa
- TV - varnostni ventil
- PV - varnostni tlačni ventil 2,5 bar
- T - termometer
- PV - varnostni tlačni ventil
- črpalka
- armatura
- avtomatski odzračevalni ventil
- naprava za čiščenje vode

DRSNA VRATCA

Kaminski vložek z drsnimi vratci lahko kurite samo pri zaprtih vratcih. Vsi parametri so doseženi pri zaprtem kurišču. Kljub temu, da je vratca možno potisniti navzgor, kamina ne kurite pri odprtih vratcih.

Pozor!

Drсна vratca so med transportom in med premeščanjem ter transportom kaminskega vložka zavarovana z dvema regulirnim vijakoma. Po namestitvi na podstavek morate vijake odviti in jih odstraniti pred oblaganjem kaminskega vložka.



3.3 Zahteve protipožarne zaščite:

- 3.3.1 Pri postavitvi kaminov je dovoljeno na razdalji do 400 mm od notranjih strani in tal zgorevalne komore uporabljati samo negorljive gradbene materiale. V skladu z določilom Ministrstva za notranje zadeve Republike Slovaške št. 95/2004 zakonodajne skupščine se v prostoru ne smejo nahajati konstrukcije in stenske obloge iz gorljivih materialov in v prostoru ni dovoljeno skladiščiti gorljivih materialov. V primeru, da je pod izdelan iz gorljivih materialov, ga je treba zaščititi z zaščitno oblogo, katere dimenzije so razvidne iz določila Ministrstva za notranje zadeve Republike Slovaške št. 95/2004.
- 3.3.2 Razmak med dimnikom in gradbeno konstrukcijo mora znašati vsaj 50 mm (STN 73 3150 - gradbena dela, kleparska dela). V primeru, da tega pogoja ni mogoče izpolniti, potem razmak lahko zmanjšate na 10 mm, pri čemer morate vmesni prostor zapolniti s toplotnim izolacijskim materialom. V primeru, da se zunanj plašč segreje maksimalno na 52° C (večplastni dimniki SCHIEDEL in PRESPOR), potem lahko konstrukcije in materiale postavite neposredno ob dimnik.
- 3.3.3 **Odprtino v dimniku** morate zatesniti z neprepustnimi dvojnimi vratci iz negorljivega materiala. Ta odprtina se ne sme nahajati v bivalnem prostoru (dnevna soba, kuhinja, spalnica).
- 3.3.4 **Dimne cevi lahko položite samo v varni razdalji** od gradbenih konstrukcij. Varnostni razmak kurilnih naprava na trda goriva in dimnih cevi od gorljivih materialov mora v vseh smereh znašati **800 mm**.

- 3.3.5 Dimno cev morate montirati tako, da ne mora sama od sebe popustiti. Cevi, ki jih potisnete eno v drugo, morajo biti potisnjene v smeri vleka.
- 3.3.6 Dimno cev, ki je priključena na dimnik z naravnim vlekem, morate priključiti v tok dimnih plinov z minimalnim **10 % naklonom/nagibom**.
- 3.3.7 Dimno cev, ki je daljša od 2.000 mm morate trdno pritrditi, v primeru, da je dimna cev daljša od 3.000 mm, pa mora biti toplotni razmak (STN 73 4201 - Projektiranje kaminov in nap kaminov, STN 73 0542 – Toplotno tehnične lastnosti gradbenih konstrukcij in objektov, lastnosti gradbenih materialov in konstrukcij) vsaj tako velik, kot je toplotni razmak plašča dimnika, na katerega je dimna cev priključena.
- 3.3.8 V primeru, da je dimna cev speljana skozi gradbeno konstrukcijo iz gorljivih materialov ali v primeru, da je površina obdelana z gorljivim materialom, potem mora biti prehod izveden v skladu z Uredbo Ministrstva za notranje zadeve Republike Slovaške št. 95/2004.
- 3.3.9 Dimniki morajo imeti večslojno oblogo, toplotni in dilatacijski razmak dimniškega vložka mora biti ločen od plašča dimnika. Dimniki z enojnim plaščem so primerni za prostore, ki so namenjeni za občasno bivanje, kot so počitniške hiše, kočje. Priporočamo sisteme z dimniškimi elementi SCHIEDEL, PRESPOR ali sisteme WITZEMANN, SELKIRK. Kot vložek za dimnike z enostavno oblogo je primeren sistem WITZEMANN Kaminodur ERS. Dimnik mora biti opremljen z dimno cevjo s T kosom za priključek kurilne naprave in s čistilno odprtino (glej točko 3.2.3).

4. Varnostne uredbe

Pri kurjenju kamina morate upoštevati predvsem naslednje varnostne uredbe.

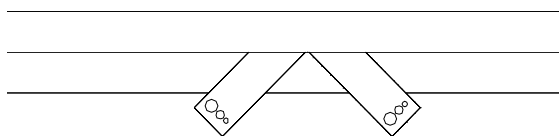
- 4.1 Na razdalji do 800 pred kaminom ne postavljajte nobenih gorljivih predmetov ali materialov.
- 4.2 Kamina ne smete kuriti v primeru požarne ali eksplozijske ogroženosti z vnetljivimi plini in hlapi, npr. pri lepljenju talnih oblog, uhajanju plina in podobno.
- 4.3 Ker je temperatura toplega zraka previsoka, je treba zagotoviti zadostno toplotno stabilnost zgornjega dela kamina. To zagotovite s posebnimi gradbenimi ploščami tipa SUPER ISOL, ki jih prodaja firma KOBOK. **Ker je zgornji venec kamina izdelan iz lesa, ga je treba izolirati s posebnim materialom. Tudi aluminijaste gibke cevi za porazdelitev toplega zraka je treba izolirati z izolacijskim materialom iz mineralnih vlaken** (npr. izdelki iz mineralne volne NOBASIL, ROCKWOLL, TEL). **Bodite pozorni na prehode cevi skozi vnetljive gradbene konstrukcije.**
- 4.4 Kamin sme kuriti samo odrasla oseba. Pri odpiranju vratc kamina nosite zaščitne rokavice. **Ognja v kaminu nikdar ne gasite z vodo".**
- 4.5 **Steklo na vratcih in kovinski deli kamina se med kurjenjem zelo segrejejo (ca. 500°C) in oddajajo toploto.** Obstaja nevarnost opeklin, predvsem pri majhnih otrocih.
- 4.6 Pri daljšem kurjenju je zaradi visoke moči je treba **zrak v prostoru vlažiti.**
- 4.7 V primeru, da se pri osebah pojavijo znaki alergije, ne uporabljajte ventilatorjev za prisilni zračni tok. Zanesite se na naravno strujanje zraka. Zagotovite vlaženje zraka.
- 4.8 V prostorih z obloženim kaminom morate zagotoviti zadostno dovajanje zraka za zgorevanje.
- 4.9 **Minimalna dovoljena koristna višina dimnika**, to pomeni navpična razdalja od dimne cevi (priključek dimne cevi na dimnik) do odprtine dimnika nad streho mora v skladu s členom 112 STN 73 4210 (Uporaba dimnikov in dimnih cevi) **5 m**. V primeru, da učinkovitost dokazana z izračunom, je v posameznih primerih možno kaminski vložek priključiti tudi na krajši dimnik.

5. Navodilo za uporabo

5.1 Prvo kurjenje

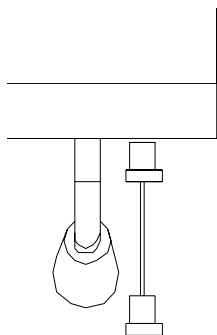
- 5.1.1 Obloga novega kamina vsebuje določeno količino vode (vezni material, glina, omet). **Potreben je določen čas, da se kamin posuši: Poleti traja sušenje 2 do 3 tedne, pozimi 3 do 5 tednov**, kar je odvisno od ogrevanja in zračenja prostora. V tem času ne priporočamo kurjenja kamina, ker deli kamina zaradi hitrega segrevanja lahko poškodujejo, ker zid še ni posušen.
- 5.1.2 Pred kurjenjem prestavite dimno loputo v kaminu v položaj "Z" - kurjenje (glej sliko 2, event. sliko 5). Na papir in trske položite nekaj tankih polen. Po prižigu ognja pustite vratca odprta, dokler ogenj dobro ne zagori. Zatem zaprite vratca in dovod primarnega zraka za 10 do 15 minut prestavite v položaj "Z" - **kurjenje** (glej sliko 2 ali 4). Ko drva dobro gorijo in je kamin segret, prestavite loputo za zgorevalni zrak in dimno loputo v položaj "P" **delovanje**. Vsi vmesni položaji lopute služijo za nastavitev zgorevanje pri različni kvaliteti drva in pri nezadostni višini dimnika.
Drva določite šele, ko vsa pogorijo in plamen nič več ne plapola.
Pri vsakem dolaganju ali odpiranju vratc kamina najprej odprite loputo za zgorevalni zrak / dimno loputo, da preprečite uhajanje dima v prostorih.

Nikdar ne prekoračite količine drv, največ 3 do 5 polen, da se kamin zaradi pregrevanja ne bi poškodoval.



„Z“ – položaj lopute za regulacijo primarnega (zgorevalnega) zraka primarnega zraka "odprto" med kurjenjem

„P“ - položaj lopute za regulacijo primarnega (zgorevalnega) zraka primarnega zraka "zaprto" med kurjenjem



„Z“ – položaj dimne lopute "odprto" med kurjenjem

„P“ – položaj dimne lopute "zaprto" med kurjenjem

Pozor !!!

Pri zunanjih temperaturah nad 16 °C se vlek dimnika zmanjša, zato pri odpiranju vratc lahko pride do tega, da dim uhaja v prostor.

5.2 Odstranjevanje pepela:

Pepel morate redno odstranjevati (pri normalnem kurjenju zadostuje eno praznjenje vsake tri dni), da zrak za zgorevanje neovirano doteka skozi rešetko.

Pepel stresite v negorljive posode. Pepel lahko uporabite kot gnojilo ali kot ekološko sredstvo za čiščenje šip.

5.2 Kurivo

Kamin kurite z drvni (bukev, breza, hrast) in stisnjenimi lesnimi briketi. Vlažnost lesa mora biti nižja od 20 %, ki je dosežena po primernem 2 do 3-letnem sušenju in skladiščenju lesa v pokritem prostoru.

Velikost polen: dolžina ca. 25 - 35 cm (odvisno od velikosti kurišča v kaminu).

Količina drva: maksimalno 3 - 5 kg (ca. 3 - 5 polen).

Les s 15 % preostalo vlažnostjo ima skoraj dvojno ogrevalno moč kot les s 50 % preostalo vlažnostjo, ker se v tem primeru toplota izkorišča za izparevanje vode. Visoka vsebnost vode in nižja temperatura zgorevanja povzročata nastajanje saj in katrana in s tem tudi večjo zamazanost stekla vratc.

POZOR !!!

- **UPORABLJAJTE SAMO PRIPOROČENA KURIVA!**
- Za prižiganje nikdar ne uporabljajte tekočih ali podobnih goriv (špirit, bencin) - nevarnost eksplozije!
- Kamin ni sežigalnica odpadkov!
- Za kurjenje nikdar ne uporabljajte sveže barvanega, impregniranega, lakiranega papir, plastike, kuhinjskih odpadkov, briketov iz starega papirja.
- Kurjenje nedovoljenih kuriv (impregniran, lakiran papir) sprošča strupene snov in v povezavi s kondenzatom (preostala vlažnost lesa) tvori kisline, ki lahko poškodujejo kovinske dele.

5.2 Nasveti za odpravljanje motenj:

<u>Motnja</u>	<u>ODPRAVLJANJE</u>
Uhajanje dima pri odprtih vratcih	<ol style="list-style-type: none">1. Preverite položaj lopute za zgorevalni zrak.2. Preverite, ali je zagotovljeno dovajanje svežega zraka v prostor (da se prepričate, odprite vrata ali okno).3. Dajte pregledati kamin (podtlak, tesnjenje dimne cevi, čistilna vratca na dimniku, ...).
Slabo zgorevanje, drva zoglejijo, hitro pogorijo	<ol style="list-style-type: none">1. Ponovno zakurite z žarečim ogljem ali trskami.2. Preverite, ali je predal za pepel prazen.
Na steklu se hitro naberejo saje	<ol style="list-style-type: none">1. Zakuriti s suhimi drvimi.2. Ne kurite pogosto z malim ognjem.3. Loputa za zgorevalni zrak ne sme biti popolnoma zaprta.

Opomba: Zgorevanje v kaminu je delno odvisno od vremenskih pogojev. Bodite previdni pri močnem vetru (**premočan vlek**) - kamin se lahko pregreje, ali pri megli in nizkem zračnem tlaku (**slab vlek**) - slabo zgorevanje in uhajanje dima v prostor pri odprtih vratcih.

Pomembno opozorilo !!!

Zaradi varnosti morate pri vsem opravilih s kaminom in kaminskim vložkom ravnati v skladu z navodilom za uporabo!

6. Vzdrževanje

- 6.1 Kaminski vložek je kakovosten izdelek in pri normalni uporabi ne prihaja do motenj.
- 6.2 Steklo čistite s z bombažno krpo tudi med kurjenji. Pri močni zamazanosti počakajte, da se kaminski vložek ohladi in očistite steklo s čistilom za steklo, oprijeto umazanijo očistite z grobo krpo. Ne nanosite veliko čistila, ker le-to lahko zaide med okvir in steklo.
- 6.3 Po vsaki kurilni sezoni morate kaminski vložek, toplotni izmenjevalnik, dimno cev in dimnik dobro očistiti.

7. Nadomestni deli

Pri naročanju nadomestnih delov ali dodatnih informacij navedite tip, proizvodno številko kaminskega vložka in garancije. Pri popravilih v garanciji predložite garancijski list.

Veseli nas, da ste prebrali to navodilo za uporabo, ki vam bo v pomoč pri pravilnem in brezhibnem delovanju kaminskega vložka.

Želimo vam, da bi ob vašem kaminu preživeli veliko lepih trenutkov.

KOBOK spol. s r.o.



KOBOK spol. s r.o.
Strojárská 318/46
976 43 Piesok

CE	
KOBOK spol. s r.o., Strojársená 318/46,976 43 Piesok, Slovaška 06	
Certifikat E-30-00472-06	
EN 13229:2002/A2:2005	
Znamka	CHOPOK »O«
Model	780/560
Serijska št.	07 KV 0571
Razdalja do vnetljivih materialov	80 Cm
Nazivna moč	12,5 Kw
Masni tok dimnih plinov	0,2 g/s
Temperatura dimnih plinov	286 °C
CO emisija glede na 13 % O ₂	0,10 %
Potreben vlek	0,12 mbar
Priporočljivo kurivo	les (drva)
Upoštevajte navodilo za uporabo Uporabljajte samo priporočljivo kurivo	

Piesok, 17. julij 2006

Podpis nečitljiv

Ing. Ladislav Kantor

GARANCIJSKI LIST

Certifikat o kakovosti izdelka



Izdelek: **Kaminski vložek**

Tip: CHOPOK 78/56 »O« + VD	Proizvodna št.: 07KV0571
Izhodna ko:	1016/07
Proizvajalec: KOBOK spol.s r.o. Strojarska 318/46 976 43 PIESOK Slovenska republika	Prodajalec: PEČI KERAMIKA, d.o.o. Podbevškova ulica 18 8000 NOVO MESTO Slovenija
Datum, podpis : 21.03.2007	Datum, podpis :

1. Garancijski pogoji:

- 1.1. Pri upoštevanju navodila za upravljanje in montažo proizvajalec garantira, da bo izdelek med garancijskim časom ohranil lastnosti, ki jih zahtevajo tehnični standardi in pogoji. Garancija velja 5 let od datuma prodaje.
- 1.2 V primeru, da med garancijsko dobo pride to motenj v delovanju, za katere ni kriv uporabnik izdelka, bo proizvajalec opravil brezplačno kot popravilo v garancijski dobi.
- 1.3. Za brezplačno popravilo morate predložiti ta garancijski list.
- 1.4 Garancijska doba se podaljša za čas, v katerem je bil izdelek v garancijskem popravilu.
- 1.5 Za ostale garancijske pogoje veljajo določila Civilnega zakonika.

2. Garancija ne pokriva naslednjih primerov:

- 2.1 Okvare, ki nastanejo zaradi neupoštevanja navodila za uporabo: vžig, kurjenje in mehanske poškodbe (Bodite pozorni na mehanske poškodbe stekla!!! Steklo je temperaturno obstojno do 750 °C in se zaradi vročine ne more poškodovati).
- 2.2 Iz garancije so izvzeti obrabni deli, ki so izpostavljeni visokim temperaturam: **rešetka, tesnila, površinske poškodbe zgorevalne komore**. Garancija za te dele znaša 24 mesecev.

3. Opozorilo za uporabnika:

Kupec je ob prodaji obvezen potrditi garancijski list z žigom. Ravno tako je obvezen kupca podučiti o upravljanju in delovanju izdelka.